

Kotel nepřímý elektrický 50 l

Model	Sap kód	00013693
BI 70/80-50 E	Skupina artiklů	Kotle



- Typ spotřebiče: Elektrické zařízení
- Regulace tlaku páry: Automatická - presostat reguluje výkon zařízení
- Napouštění/dopouštění vody: Mechanický kohout
- Plnění duplikátoru: Poloautomatické
- Výpust': Ano
- Objem vany [l]: 50
- Užitný objem [l]: 50

Sap kód	00013693	Příkon elektrický [kW]	12.000
Šířka netto [mm]	800	Objem vany [l]	50
Hloubka netto [mm]	700	Užitný objem [l]	50
Výška netto [mm]	900	Regulace tlaku páry	Automatická - presostat reguluje výkon zařízení
Hmotnost netto [kg]	80.00		

Technický list

Technický výkres



Kotel nepřímý elektrický 50 l

Model

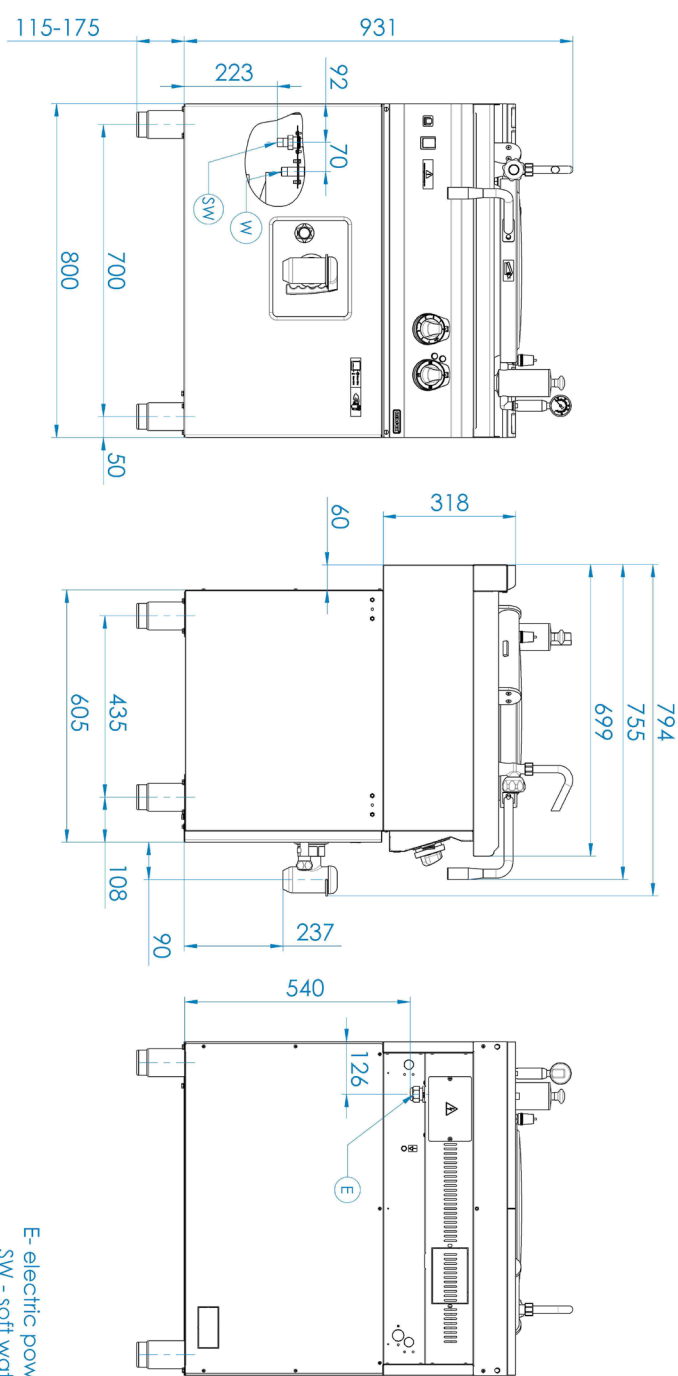
Sap kód

00013693

BI 70/80-50 E

Skupina artiklů

Kotle



Kotel nepřímý elektrický 50 l

Model	Sap kód	00013693
BI 70/80-50 E	Skupina artiklů	Kotle

1. Sap kód:

00013693

2. Šířka netto [mm]:

800

3. Hloubka netto [mm]:

700

4. Výška netto [mm]:

900

5. Hmotnost netto [kg]:

80.00

6. Šířka brutto [mm]:

840

7. Hloubka brutto [mm]:

800

8. Výška brutto [mm]:

975

9. Hmotnost brutto [kg]:

95.00

10. Typ spotřebiče:

Elektrické zařízení

11. Konstruční typ zařízení:

S podstavbou

12. Příkon elektrický [kW]:

12.000

13. Materiál:

AISI 304 vrchní deska, AISI 430 opláštění

14. Materiál vrchní desky:

AISI 304

15. Tloušťka vrchní desky [mm]:

1.20

16. Objem vany [l]:

50

17. Servisní přístup:

Zepředu odejmutím čelního panelu

18. Bezpečnostní prvky:

regulace tlaku páry bezpečnostní pojistnou armaturou

19. Bezpečnostní termostat:

Ano

20. Nastavitelné nožičky:

Ano

21. Materiál dna:

AISI 316

22. Typ vany:

Pevná

23. Užitečný objem [l]:

50

24. Napouštění/dopouštění vody:

Mechanický kohout

25. Plnění duplikátoru:

Poloautomatické

26. Regulace tlaku páry:

Automatická - presostat reguluje výkon zařízení

27. Typ výpustního ventilu:

s bezpečnostní pojistkou

28. Manometr:

Ano

Kotel nepřímý elektrický 50 l

Model	Sap kód	00013693
BI 70/80-50 E	Skupina artiklů	Kotle

29. Typ vody napouštění:

Studená

31. Průřez vodičů CU [mm²]:

4

30. Výpust:

Ano

32. Přípojka na vodu:

1/2"